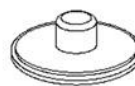


## הוראות לשימוש במקציף החלב

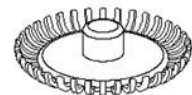
- דגם: F280T
- טווח מתח חשמלי: 230 וולט, כ-50 הרץ
- עוצמה: 600 וואט
- רכיב חימום: דיסק חימום שטוח
- כבל חשמל ראשי: 0.75 מטרים
- גודל: 118 מילימטר אורך, 118 מילימטר רוחב, 216 מילימטר גובה



מערבב חלב חם



מערבב קצף



### אזהרות בטיחות

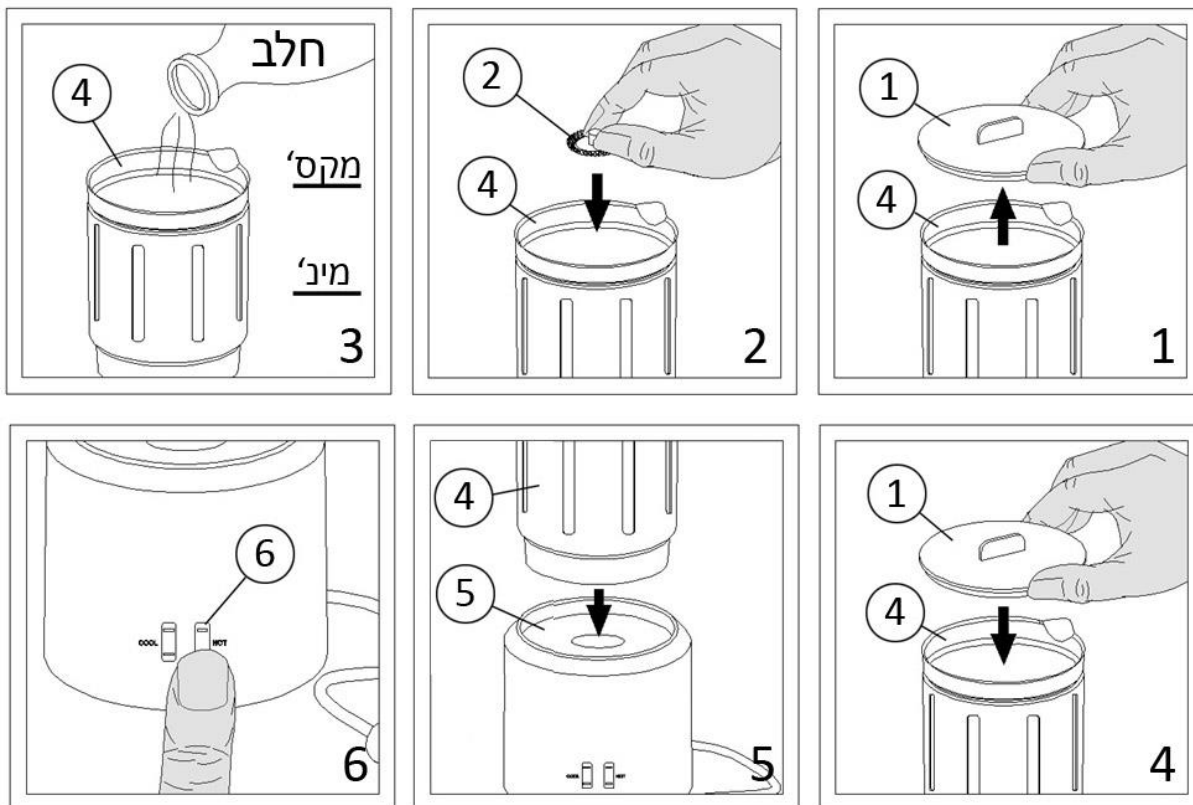
- לאחר הוצאת המכשיר מהאריזה בפעם הראשונה, ודאו שהמכשיר שלם ובמצב תקין. אם קיים ספק, אין להשתמש במכשיר ויש ליצור קשר עם שירות הלקוחות.
- אין להשאיר את חלקי האריזה, שקיות פלסטיק וכו' בטווח ידם של ילדים, מכיוון שמדובר בסכנות פוטנציאליות עברום.
- מכשיר זה יוצר ונועד להכנה של חלב מוקצף ושוקו בלבד.

- מכשיר זה תוכנן ויוצר למטרות שימוש ביתי בלבד, ויש להשתמש בו רק למטרות אלה. כל שימוש אחר ייחשב לשימוש בלתי נאות, ובהתאם לכך לשימוש מסוכן, ויגרום לביטול האחריות.
- היצרן ידחה כל תביעת אחריות לנזק הנובע משימוש בלתי נאות, בלתי סביר ולא נכון במכשיר.
- במקרה של תקלות או בעיות תפקוד של המכשיר, אין להשתמש במכשיר. לביצוע כל תיקונים שהם, יש ליצור קשר אך ורק עם מרכזי שירות המורשים על ידי היצרן לבצע תיקונים במכשיר. אי ציות לאזהרות המופיעות לעיל עלול לפגוע בבטיחות המכשיר.
- מכשיר זה אינו מיועד לשימוש על ידי אנשים (כולל ילדים) בעלי יכולות גופניות, חושיות או נפשיות מופחתות, או חסרי ניסיון או ידע, אלא אם כן הם נמצאים תחת השגחה או הדרכה בנוגע לשימוש במכשיר.
- יש להשגיח על ילדים כדי לוודא שהם לא משחקים עם המכשיר.
- במהלך השימוש במכשיר, יש לשמור אותו הרחק מהישג ידם של ילדים, החלב חם מאוד.
- במהלך הניקוי, לעולם אין לטבול את יחידת הבסיס של המכשיר במים, זהו מכשיר חשמלי.
- בעת השימוש במכשיר, אין לגעת במשטח החם של מכל החימום וברכיב החימום.

## חשוב

אם המכשיר כבר התחמם, אפשרו לו להתקרר לחלוטין בטרם תשתמשו בו פעם נוספת. יש לשמור על ניקיונו של דיסק החימום. אין להשאיר שום דבר על משטח רכיב החימום או בתחתית מכל החימום.

## הפעלה: הקצפת חלב



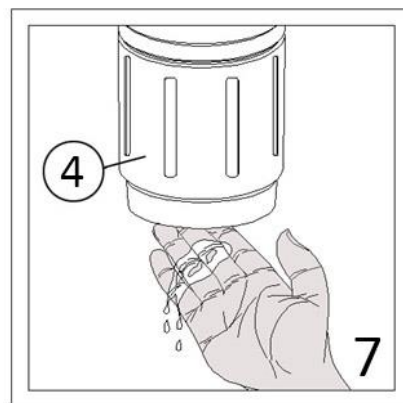
איור 1: פתחו את מכסה המכשיר.

איור 2: הכניסו את המערבב למכל החימום ולחצו אותו פנימה.

איור 3: מזגו חלב אל תוך מכל החימום, שימו לב שלא לעבור את הכמות המרבית של 250 מ"ל, שהיא הרמה המסומנת במכל החימום כ"מקסימום". אם תמזגו כמות נוספת של חלב למכל החימום מעבר לכמות המקסימום, הדבר עלול לגרום להישפכות חלב חם מהמכל!

איור 4: סגרו את מכסה המכשיר.

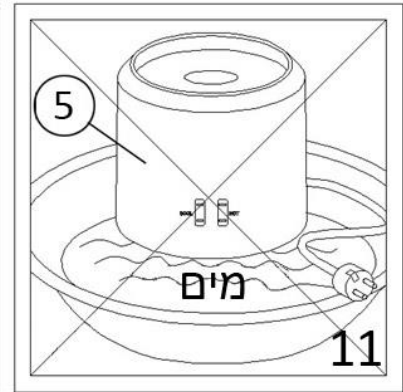
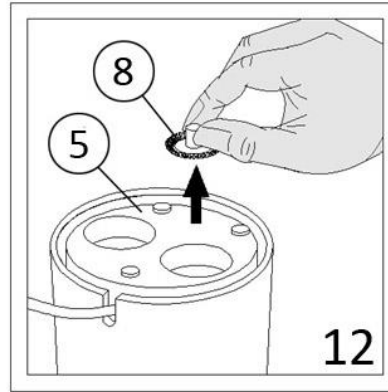
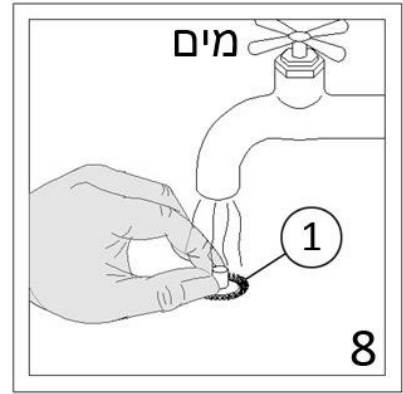
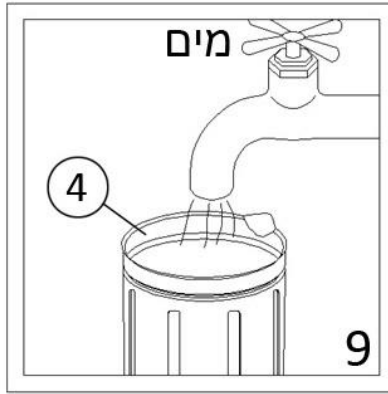
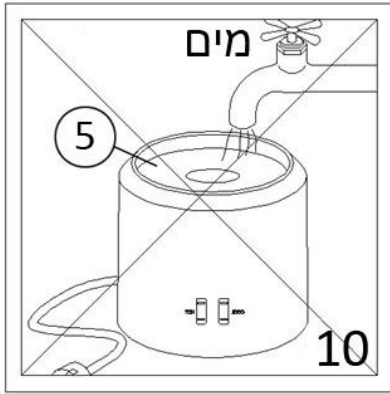
איור 5: הניחו את מכל החימום על יחידת הבסיס. בדקו וודאו שתקע החשמל מוכנס אל השקע החשמלי. כאשר אתם מעוניינים להפעיל את המכשיר במהירות גבוהה יותר, הרטיבו את תחתית מכל החימום במעט מי ברז. לדוגמה ראו איור 7.



איור 6: לחיצה חוזרת ונשנית על הכפתור שביחידת הבסיס מובילה לתוצאות הבאות: הכיתוב "קר" (Cold) יביא להפעלת המכונה בלי חימום; הכיתוב "חם" (Hot) יביא להפעלת המכונה עם חימום. כאשר תפעילו את המכשיר בפעם הראשונה, נורת המחווון תידלק והמערבב יתחיל לסובב ולערבל את החלב. בתוך 90 עד 240 שניות, המכשיר יפסיק את פעולתו באופן אוטומטי והנורה תכבה. בשלב זה מכל החימום יהיה מלא בקצף חלב חם ועשיר שתוכלו למזוג אותו לספלי הקפה שלכם. אם תהיו מעוניינים להפסיק את פעולת המכשיר במחצית הדרך, תוכלו ללחוץ פעם נוספת על המתג והמכשיר יעצור את פעולתו באופן מיידי.

## ניקוי ותחזוקה

לפני ניקוי פנים המכשיר לאחר השימוש, יש לחכות עד שהמכשיר יתקרר לחלוטין. בעת ניקוי החלק הפנימי של המכשיר, השתמשו בספוג או במברשת רכה ובשילוב עם נזל רגיל לרחיצת כלים. אין להשתמש בחומרי ניקוי או ממסים חזקים. כמו כן, אין להשתמש בכלי ניקוי חדים, קשים או בצמר פלדה. נהגו בזהירות! יש לשים לב שרכיבי החימום לא יישרטו. בעת ניקוי החלק החיצוני של המכשיר, השתמשו אך ורק במטלית לחה. היזהרו שלא להרטיב אף אחד מהחלקים החשמליים. אין לרחוץ את יחידת הבסיס במדיח הכלים.



- איור 8: ניתן להוציא את רכיב הערבוב (מערבב החלב או מערבב הקצף) ולשטוף אותו במי ברז זורמים.
- איור 9: ניתן למלא את מכל החימום במי ברז במטרה לנקות את המכל.
- איור 10: אין לרחוץ את יחידת הבסיס של מחמם החלב במים או לשטוף אותה תחת מי ברז זורמים.
- איור 11: אין לטבול את יחידת הבסיס של מחמם החלב במים.
- איור 12: ניתן להשתמש במערבב החלב החלופי תחת יחידת הבסיס אם יש לכם צורך בכך.